

# Vollstrahldüsen

Full jet nozzles



## Baureihe VS

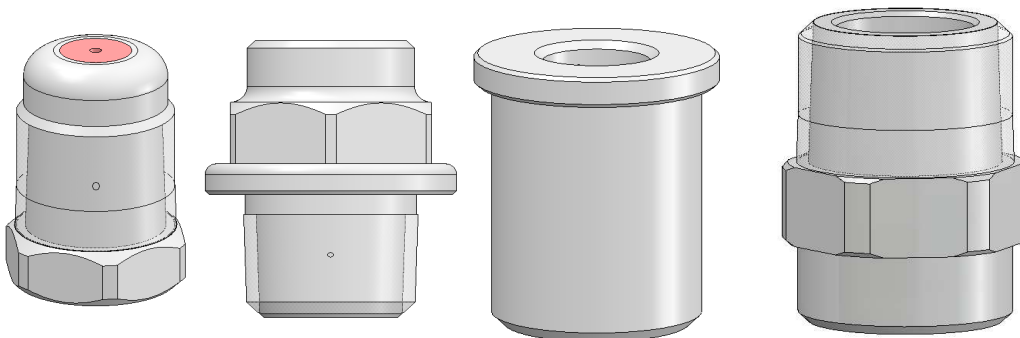
Type VS

### Individuelle Fertigung

#### Scharfer, geschlossener Vollstrahl

Saphiereinsatz, Edelstahl, kolsterisiert oder beschichtet

Auch als Lavall-Düse, Dampfdüse oder Hochdruckdüse verfügbar



Gewinde Thread	Durchfluss l/min bei 2bar Capacity l/min at 2bar	Sprühwinkel Spray angel
1/8"	nach Vorgabe	0°
1/4"	nach Vorgabe	0°
3/8"	nach Vorgabe	0°
1/2"	nach Vorgabe	0°
3/4"	nach Vorgabe	0°
<b>Standardgewinde: BSPT (DIN EN 10226); BSPP (DIN ISO228-1); NPT</b> Standard connections: BSPT (DIN EN 10226); BSPP (DIN ISO228-1); NPT		

**Andere Literleistungen, Sprühwinkel und Anschlüsse sind möglich  
und fertigen wir nach kundenspezifischen Vorgaben**

Other flowrates, spray angels and connections are possible.  
We develop and produce according to your specifications

### Werkstoffe / Materials:

1.4305 / 303	MS / Brass	PP, POM
1.4404 / 316L	Titan	PVDF, PTFE
1.4571 / 316Ti	Superduplex	PE, PVC
1.4841 / 314	Hastelloy	

### Und alle anderen zerspanbaren Werkstoffe

And all others machining materials and alloys

Wenzel GmbH & Co. KG, Baachstrasse 1, D-72574 Bad Urach  
Tel. +49 (0)7125/3559, [www.wenzel-duesen.de](http://www.wenzel-duesen.de), [info@wenzel-duesen.de](mailto:info@wenzel-duesen.de)