

Injektordüsen

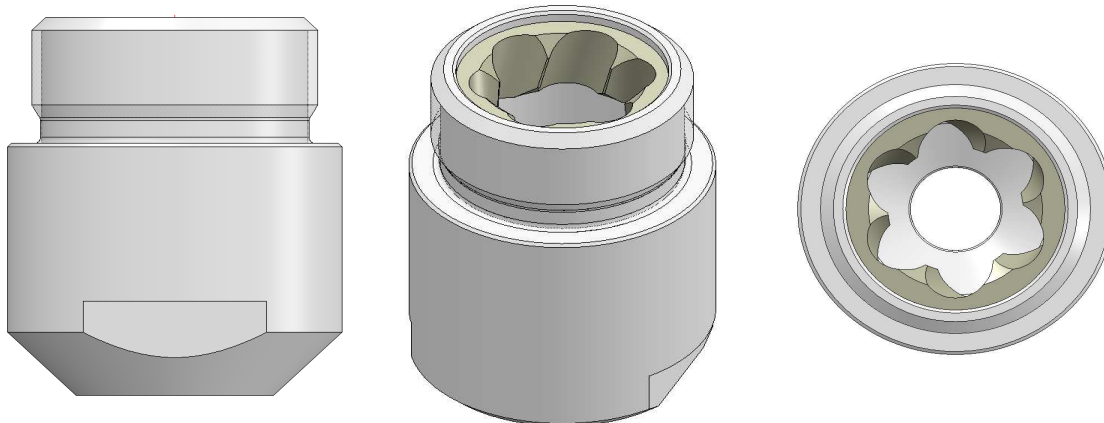
Injector nozzles



Baureihe VKG 3/4"- 4"

Type VKG 3/4"- 4"

Große Querschnitte, verstopfungs unempfindlich
Strahlwinkel bis 30°



Gewinde Thread	Durchfluss l/min bei 2bar Capacity l/min at 2bar	Sprühwinkel Spray Angel
3/4"	nach Vorgabe / Individuell	15°, 20°, 25°, 30°
1"	nach Vorgabe / Individuell	15°, 20°, 25°, 30°
1 1/4"	nach Vorgabe / Individuell	15°, 20°, 25°, 30°
1 1/2"	nach Vorgabe / Individuell	15°, 20°, 25°, 30°
2"	nach Vorgabe / Individuell	15°, 20°, 25°, 30°
3"	nach Vorgabe / Individuell	15°, 20°, 25°, 30°
3 1/2"	nach Vorgabe / Individuell	15°, 20°, 25°, 30°
4"	nach Vorgabe / Individuell	15°, 20°, 25°, 30°
Standardgewinde: BSPT (DIN EN 10226); BSPP (DIN ISO228-1); NPT Standard connections: BSPT (DIN EN 10226); BSPP (DIN ISO228-1); NPT		

Other flowrates, spray angels and connections are possible.
We develop and produce according to your specifications

Werkstoffe / Materials:

1.4305 / 303	MS / Brass	PP, POM
1.4404 / 316L	Titan	PVDF, PTFE
1.4571 / 316Ti	Superduplex	PE, PVC
1.4539 / 904L	Hastelloy	

Und alle anderen zerspanbaren Werkstoffe

And all others machining materials and alloys

Wenzel GmbH & Co. KG, Baachstrasse 1, D-72574 Bad Urach
Tel. +49 (0)7125/3559, www.wenzel-duesen.de, info@wenzel-duesen.de