

# Tangential-Vollkegeldüsen

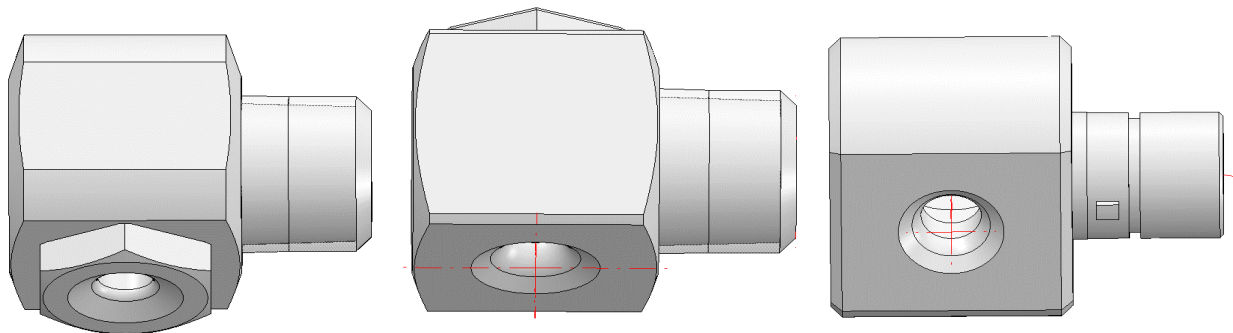
Tangential full cone nozzles



## Baureihe VKT 1/8" - 1"

Type VKT 1/8" - 1"

**Gleichmäßiges Vollkegel-Sprühbild**  
**Mit großem freien Querschnitt da ohne Einbauten**  
**Auch mit Innengewinde lieferbar**



Gewinde Thread	Durchfluss l/min bei 2bar Capacity l/min at 2bar	Sprühwinkel Spray angel
1/8"	1,0-2,5 l/min	60°, 90°, 120°
1/4"	1,0-5,0 l/min	60°, 90°, 120°
3/8"	4,0-16,0 l/min	60°, 90°, 120°
1/2"	12,0-28,0 l/min	60°, 90°, 120°
3/4"	16,0-65,0 l/min	60°, 90°, 120°
1"	31,5,0-105,0 l/min	60°, 90°, 120°
<b>Standardgewinde: BSPT (DIN EN 10226); BSPP (DIN ISO228-1); NPT</b> Standard connections: BSPT (DIN EN 10226); BSPP (DIN ISO228-1); NPT		

**Andere Literleistungen, Sprühwinkel und Anschlüsse sind möglich  
und fertigen wir nach kundenspezifischen Vorgaben**

Other flowrates, spray angels and connections are possible.  
We develop and produce according to your specifications

### Werkstoffe / Materials:

1.4305 / 303	MS / Brass	PP, POM
1.4404 / 316L	Titan	PVDF, PTFE
1.4571 / 316Ti	Superduplex	PE, PVC
1.4841 / 314	Hastelloy	

**Und alle anderen zerspanbaren Werkstoffe**  
And all others machining materials and alloys

Wenzel GmbH & Co. KG, Baachstrasse 1, D-72574 Bad Urach  
Tel. +49 (0)7125/3559, [www.wenzel-duesen.de](http://www.wenzel-duesen.de), [info@wenzel-duesen.de](mailto:info@wenzel-duesen.de)