

Axial-Vollkegeldüsen mit Flansch

Full cone nozzles with flange

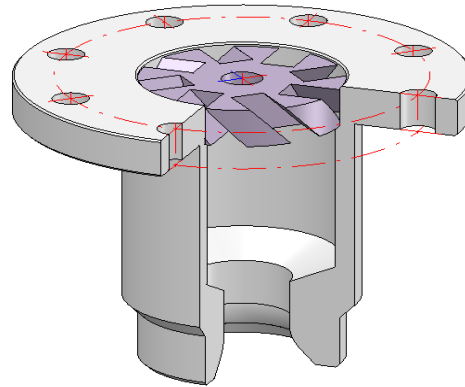
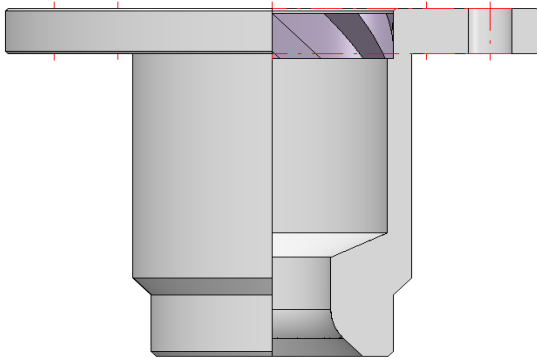


Baureihe VK-FL DN80-DN400

Type VK-FL DN80-DN400

Gleichmäßiges Vollkegel-Sprühbild

Uniform Full Cone Spray pattern



Nennweite Nominal width	Durchfluss l/min bei 2bar Capacity l/min at 2bar	Sprühwinkel Spray Angel
DN 80	500-1000 l/min	45°, 60°, 90°, 120°
DN 100	750-1250 l/min	45°, 60°, 90°, 120°
DN 125	1000-2000 l/min	45°, 60°, 90°, 120°
DN 150	1500-3150 l/min	45°, 60°, 90°, 120°
DN 200	2500-5000 l/min	45°, 60°, 90°, 120°
DN 250	4500-8000 l/min	45°, 60°, 90°, 120°
DN 300	7500-12500 l/min	45°, 60°, 90°, 120°
DN 400	10000-20000 l/min	45°, 60°, 90°, 120°

**Standard PN-Nenndruckstufen: PN6; PN10; PN16; PN25;
ASME B 16.5; Class 150; 300; 600**

**Andere Literleistungen, Sprühwinkel und Anschlüsse sind möglich
und fertigen wir nach kundenspezifischen Vorgaben**

Other flowrates, spray angels and connections are possible.
We develop and produce according to your specifications

Werkstoffe / Materials:

1.4305 / 303	MS / Brass	PP, POM
1.4404 / 316L	Titan	PVDF, PTFE
1.4571 / 316Ti	Superduplex	PE, PVC
1.4841 / 314	Hastelloy	

Und alle anderen zerspanbaren Werkstoffe
And all others machining materials and alloys

Wenzel GmbH & Co. KG, Baachstrasse 1, D-72574 Bad Urach
Tel. +49 (0)7125/3559, www.wenzel-duesen.de, info@wenzel-duesen.de

Axial-Vollkegeldüsen mit Flansch

Full cone nozzles with flange



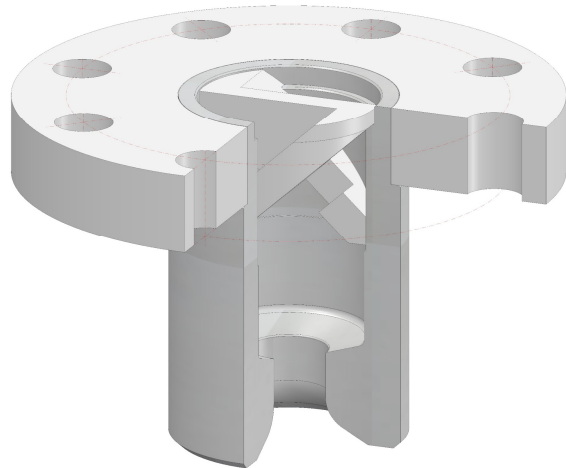
Baureihe VKX-FL DN80-DN400

Type VKX-FL DN80-DN400

Gleichmäßiges Vollkegel-Sprühbild



Uniform Full Cone Spray pattern



Nennweite Nominal width	Durchfluss l/min bei 2bar Capacity l/min at 2bar	Sprühwinkel Spray Angel
DN 80	500-1000 l/min	45°, 60°, 90°, 120°
DN 100	750-1250 l/min	45°, 60°, 90°, 120°
DN 125	1000-2000 l/min	45°, 60°, 90°, 120°
DN 150	1500-3150 l/min	45°, 60°, 90°, 120°
DN 200	2500-5000 l/min	45°, 60°, 90°, 120°
DN 250	4500-8000 l/min	45°, 60°, 90°, 120°
DN 300	7500-12500 l/min	45°, 60°, 90°, 120°
DN 400	10000-20000 l/min	45°, 60°, 90°, 120°

**Standard PN-Nenndruckstufen: PN6; PN10; PN16; PN25;
ASME B 16.5; Class 150; 300; 600**

**Andere Literleistungen, Sprühwinkel und Anschlüsse sind möglich
und fertigen wir nach kundenspezifischen Vorgaben**

Other flowrates, spray angels and connections are possible.
We develop and produce according to your specifications

Werkstoffe / Materials:

1.4305 / 303	MS / Brass	PP, POM
1.4404 / 316L	Titan	PVDF, PTFE
1.4571 / 316Ti	Superduplex	PE, PVC
1.4841 / 314	Hastelloy	

Und alle anderen zerspanbaren Werkstoffe

And all others machining materials and alloys

Wenzel Düsentechnik, Baachstrasse 1, D-72574 Bad Urach
Tel. +49 (0)7125/3559, www.wenzel-duesen.de, info@wenzel-duesen.de