

# Axial-Vollkegeldüsen

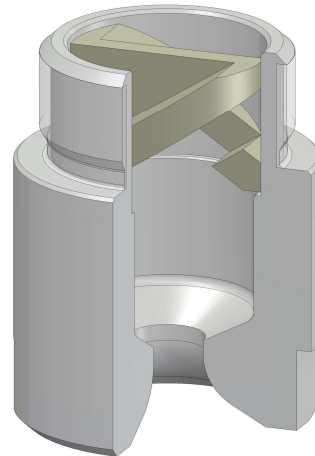
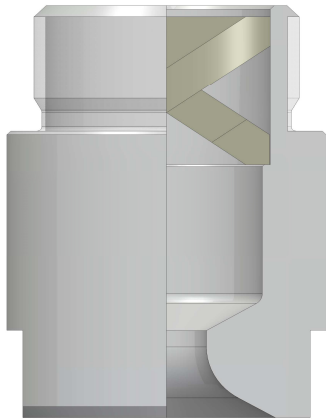
Full cone nozzles



## Baureihe VKX 1"- 4"

Type VKX 1"- 4"

**Besonders gleichmäßiges Vollkegel-Sprühbild  
X-Drall Einsatz mit großem freien Querschnitt**



Gewinde Thread	Durchfluss l/min bei 2bar Capacity l/min at 2bar	Sprühwinkel Spray Angel
1"	25,0-71,0 l/min	45°, 60°, 90°, 120°
1 1/4"	60,0-142,0 l/min	45°, 60°, 90°, 120°
1 1/2"	100,0-200,0 l/min	45°, 60°, 90°, 120°
2"	160,0-315,0 l/min	45°, 60°, 90°, 120°
2 1/2"	250,0-650,0 l/min	45°, 60°, 90°, 120°
3"	500,0-850,0 l/min	45°, 60°, 90°, 120°
3 1/2"	700,0-1000,0 l/min	45°, 60°, 90°, 120°
4"	850,0-1300,0 l/min	45°, 60°, 90°, 120°

**Standardgewinde: BSPT (DIN EN 10226); BSPP (DIN ISO228-1); NPT**  
Standard connections: BSPT (DIN EN 10226); BSPP (DIN ISO228-1); NPT

**Andere Literleistungen, Sprühwinkel und Anschlüsse sind möglich  
und fertigen wir nach kundenspezifischen Vorgaben**

Other flowrates, spray angels and connections are possible.  
We develop and produce according to your specifications

**Werkstoffe / Materials:**

1.4305 / 303	MS / Brass	PP, POM
1.4404 / 316L	Titan	PVDF, PTFE
1.4571 / 316Ti	Superduplex	PE, PVC
1.4841 / 314	Hastelloy	

**Und alle anderen zerspanbaren Werkstoffe**

And all others machining materials and alloys

Wenzel GmbH & Co. KG, Baachstrasse 1, D-72574 Bad Urach  
Tel. +49 (0)7125/3559, [www.wenzel-duesen.de](http://www.wenzel-duesen.de), [info@wenzel-duesen.de](mailto:info@wenzel-duesen.de)