

Axial-Vollkegeldüsen

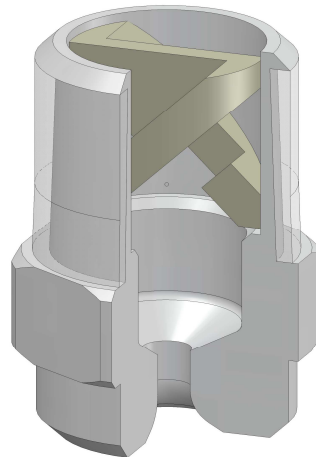
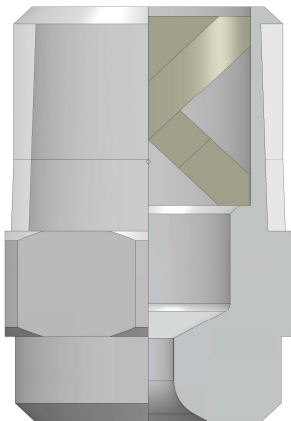
Full cone nozzles



Baureihe VKX 1/8"- 3/4"

Type VKX 1/8"- 3/4"

**Besonders gleichmäßiges Vollkegel-Sprühbild
X-Drall Einsatz mit großem freien Querschnitt**



Gewinde Thread	Durchfluss l/min bei 2bar Capacity l/min at 2bar	Sprühwinkel Spray angel
1/8"	1,0-4,0 l/min	45°, 60°, 90°, 120°
1/4"	1,0-8,0 l/min	45°, 60°, 90°, 120°
3/8"	1,0-16,0 l/min	45°, 60°, 90°, 120°
1/2"	8,0-31,5 l/min	45°, 60°, 90°, 120°
3/4"	16,0-50,0 l/min	45°, 60°, 90°, 120°
Standardgewinde: BSPT (DIN EN 10226); BSPP (DIN ISO228-1); NPT Standard connections: BSPT (DIN EN 10226); BSPP (DIN ISO228-1); NPT		

**Andere Literleistungen, Sprühwinkel und Anschlüsse sind möglich
und fertigen wir nach kundenspezifischen Vorgaben**

Other flowrates, spray angels and connections are possible.
We develop and produce according to your specifications

Werkstoffe / Materials:

1.4305 / 303	MS / Brass	PP, POM
1.4404 / 316L	Titan	PVDF, PTFE
1.4571 / 316Ti	Superduplex	PE, PVC
1.4841 / 314	Hastelloy	

Und alle anderen zerspanbaren Werkstoffe
And all others machining materials and alloys

Wenzel GmbH & Co. KG, Baachstrasse 1, D-72574 Bad Urach
Tel. +49 (0)7125/3559, www.wenzel-duesen.de, info@wenzel-duesen.de