

Behälter-Reinigungsdüsen

Tank cleaning nozzles



Baureihe TR 3/8"

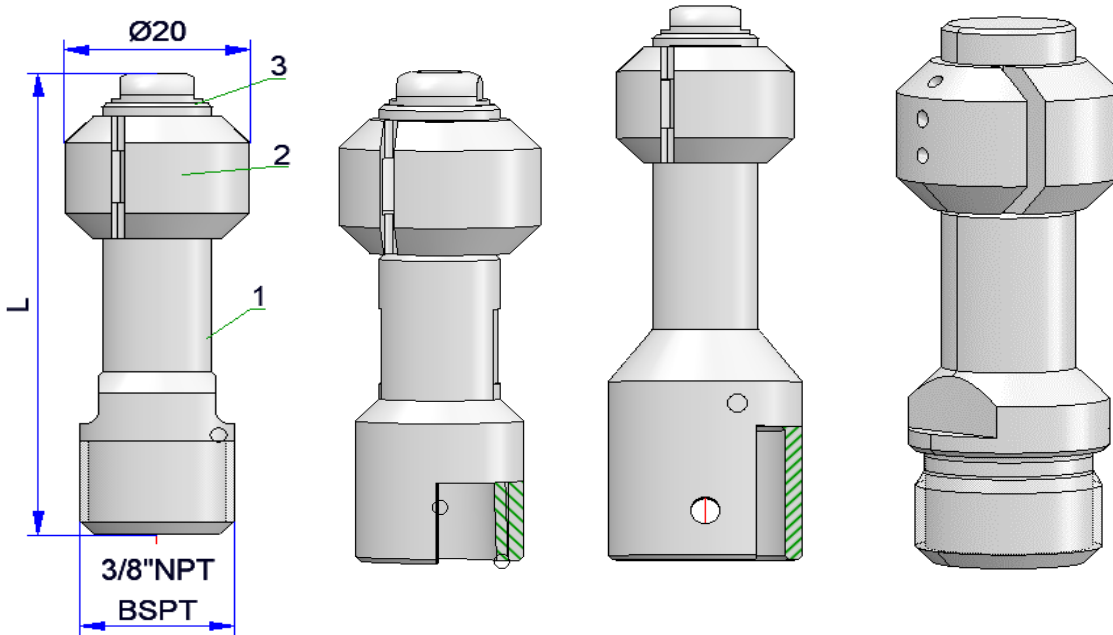
Type TR 3/8"

360° Rundumreinigung

Mit verschleißfreiem Gleitlager

Rotation ab 0,5bar

L=52-61mm, je nach Anforderung und Ausführung



Individuelle Applikationen sind möglich, wir beraten Sie gerne

Gewinde Thread	Durchfluss l/min bei 2bar Capacity l/min at 2bar	Sprühwinkel Spray angel	Reinigungs-Ø Cleaning diameter
3/8"	15,0-25,0 l/min	360°	bis ca. 1,8m

Anschlüsse: BSPT (DIN EN 10226); BSPP (DIN ISO228-1); NPT; Innengewinde; Clip-On

Connections: BSPT (DIN EN 10226); BSPP (DIN ISO228-1); NPT; Female Thread; Clip-On

Durch Verwendung eines Kunststoffkopfes(Teil 2) kann ein separates Gleitlager entfallen

Teil 2 in Kunststoffversion jederzeit austauschbar

Andere Literleistungen, Sprühwinkel und Anschlüsse sind möglich

und fertigen wir nach kundenspezifischen Vorgaben

Other flowrates, spray angels and connections are possible.

We develop and produce according to your specifications

Werkstoffe / Materials:		Mögliche Werkstoffkombinationen; Beispiele:				
		Teil	1	2	3	Lager
1.4404 / 316L	PE-EL		1.4404	1.4404	1.4404	PEEK
1.4301 / 304	PTFE-EL		1.4404	PEEK	1.4404	X
PEEK	PVDF-EL		PVDF	PVDF	PVDF	X
PVDF			1.4301	PTFE	1.4301	X
PTFE						

Verschiedene Kombinationen je nach Anforderung möglich

Wenzel GmbH & Co. KG, Baachstrasse 1, D-72574 Bad Urach

Tel. +49 (0)7125/3559, www.wenzel-duesen.de, info@wenzel-duesen.de