

# Behälter-Reinigungsdüsen

Tank cleaning nozzles



## Baureihe TR 1/2"

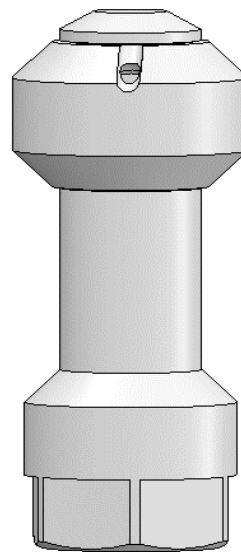
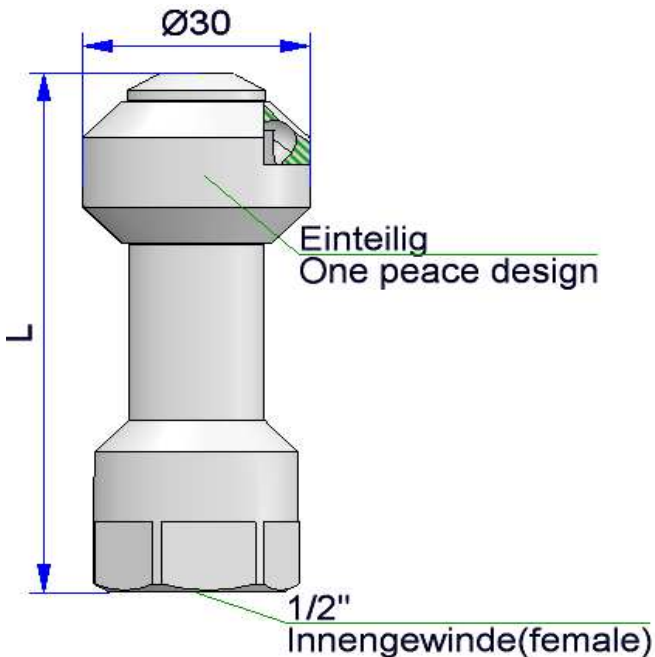
Type TR 1/2"

360° Rundumreinigung

Mit verschleißfreiem Gleitlager

Rotation ab 0,7bar

L=60-82mm, je nach Anforderung



Kunststoffversion

Individuelle Applikationen möglich, wir beraten Sie gerne

Gewinde Thread	Durchfluss l/min bei 2bar Capacity l/min at 2bar	Sprühwinkel Spray angel	Reinigungs-Ø Ceaning diameter
1/2"	12,0-25,0 l/min	360° /180°up/ 180°down	bis ca. 1,2m

Standardgewinde: BSPT (DIN EN 10226); BSPP (DIN ISO228-1); NPT  
Standard connections: BSPT (DIN EN 10226); BSPP (DIN ISO228-1); NPT

Andere Literleistungen, Sprühwinkel und Anschlüsse sind möglich  
und fertigen wir nach kundenspezifischen Vorgaben

Other flowrates, spray angels and connections are possible.  
We develop and produce according to your specifications

**Werkstoffe / Materials:**

PVDF	PE-EL
PTFE	PTFE-EL
POM	PVDF-EL

Wenzel GmbH & Co. KG, Baachstrasse 1, D-72574 Bad Urach  
Tel. +49 (0)7125/3559, www.wenzel-duesen.de, info@wenzel-duesen.de