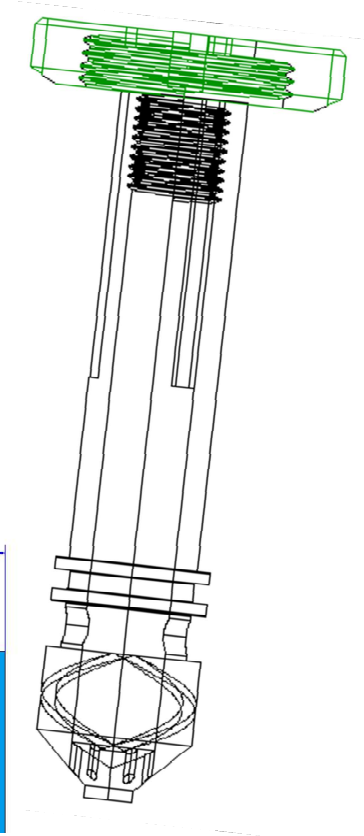
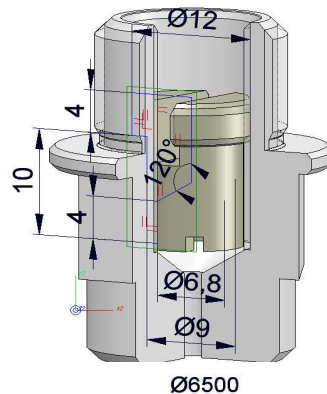
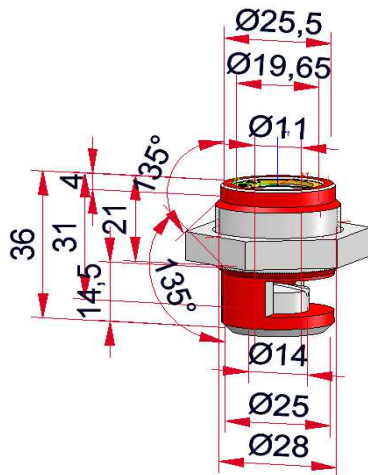


Engineering

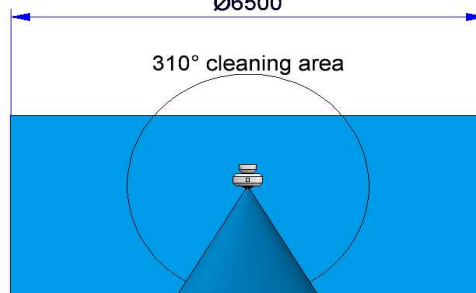
R+D

Kundenspezifische Sonderlösungen

Customer solutions



Pos.Nr.	Menge	Artikelnummer	Benennung
1	1	DN 40 1435 lang	Rohr 48,3 x 4,0
2	1	DN 20 1404 lang	Rohr 25,4 x 1,65
3	1	DN 20 561 lang	Rohr 25,4 x 1,65
4	1	DN 80 PN6 DIN 2527	Flansch
5	1	DN25 / PN16	Flansch
7	1	1" DIN 2982	Anschweißnippel
8	1	630-641-08	Anschlußdepletter
9	3	Fl. 15x4x7,4	Zentrierstück innen
10	1	630-641-10	Deckel
11	3	Fl. 40x5x13	Zentrierstück außen



Sie haben Probleme bei der Konstruktion oder der Einbausituation?

Standarddüsen oder Standardwerkstoffe reichen nicht aus?

Sprechen Sie uns an. Problemlösung ist genau unser Ding

Wir konstruieren und fertigen Maßgeschneiderte Lösungen

Wir passen unsere Düsen an Ihren Prozess an

Wir unterstützen mit CAD, Sprühtests, CFD-Software, 3D-Druck

Wir liefern die 3D-Daten zur Implementierung

Muster- und Serienfertigung auf unseren CNC-Maschinen