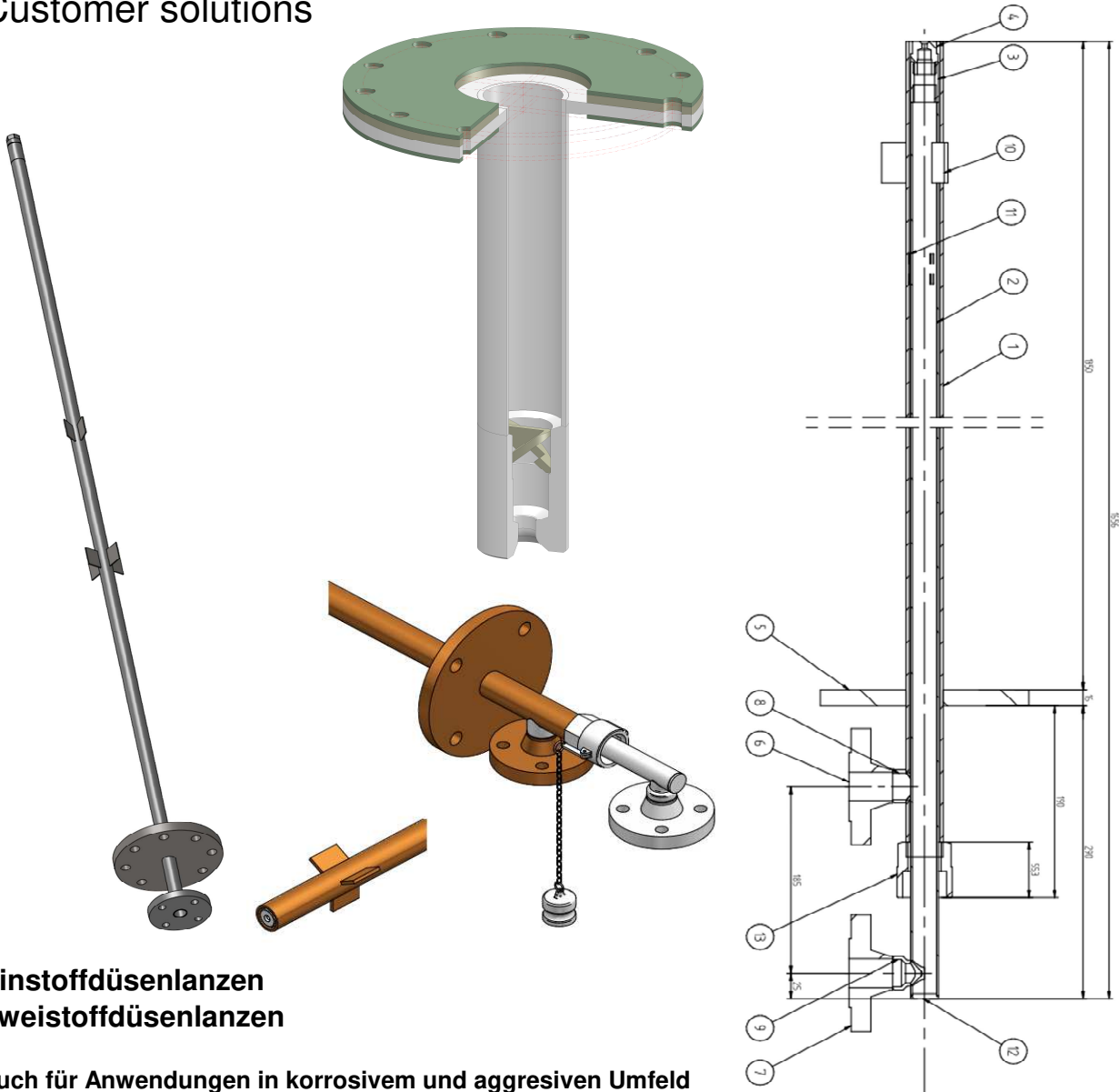


Düsenlanzen nach Anforderung

Individual nozzle lances

Kundenspezifische Lösungen

Customer solutions



Einstoffdüsenlanzen
Zweistoffdüsenlanzen

Auch für Anwendungen in korrosivem und aggressiven Umfeld

Sie haben Probleme bei der Konstruktion oder der Einbausituation?

Standarddüsen oder Standardwerkstoffe reichen nicht aus?

Sprechen Sie uns an. Problemlösung ist genau unser Ding

A lot of flowrates, spray angels and connections are possible.
We develop and produce according to your specifications

Werkstoffe / Materials:	
1.4301 / 304	Titan
1.4404 / 316L	Superduplex
1.4571 / 316Ti	Hastelloy
1.4841 / 314	

Wenzel GmbH & Co. KG, Baachstrasse 1, D-72574 Bad Urach
Tel. +49 (0)7125/3559, www.wenzel-duesen.de, info@wenzel-duesen.de