

Tangential-Hohlkegelösen

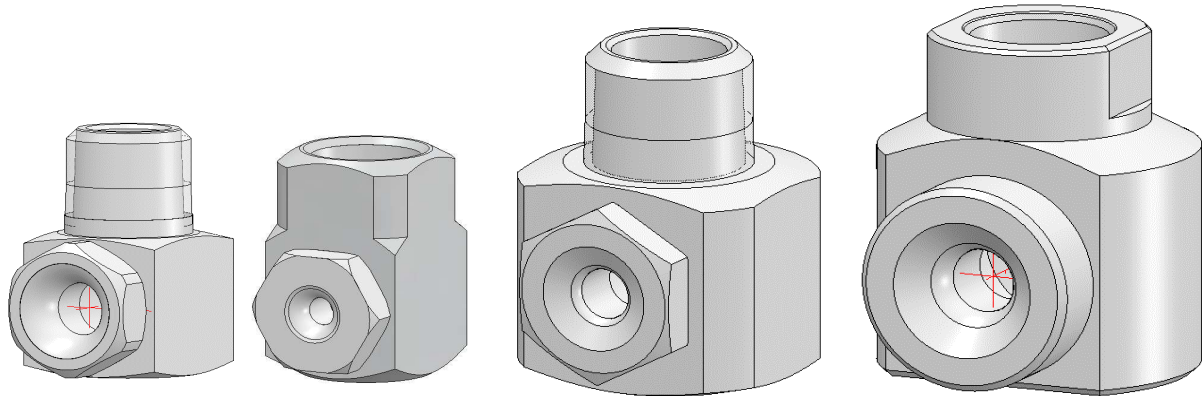
Tangential hollow cone nozzles



Baureihe HKT 1/8"- 2"

Type HKT 1/8"- 2"

Gleichmäßige Hohlkegelzerstäubung
Verstopfungsunempfindlich



Gewinde Thread	Durchfluss l/min bei 2bar Capacity l/min at 2bar	Sprühwinkel Spray angel
1/8"	0,9-5,5 l/min	70°, 90°, 130°
1/4"	1,5-10 l/min	70°, 90°, 130°
3/8"	3,15-12,0 l/min	70°, 90°, 130°
1/2"	5,0-18,0 l/min	70°, 90°, 130°
3/4"	16,0-72,0 l/min	70°, 90°, 130°
1"	36,0-85,0 l/min	70°, 90°, 100°
2"	120-240 l/min	70°, 90°, 100°

Standardgewinde: BSPT (DIN EN 10226); BSPP (DIN ISO228-1); NPT
Standard connections: BSPT (DIN EN 10226); BSPP (DIN ISO228-1); NPT

**Andere Literleistungen, Sprühwinkel und Anschlüsse sind möglich
und fertigen wir nach kundenspezifischen Vorgaben**

Other flowrates, spray angels and connections are possible.
We develop and produce according to your specifications

Werkstoffe / Materials:		
1.4305 / 303	MS / Brass	PP, POM
1.4404 / 316L	Titan	PVDF, PTFE
1.4571 / 316Ti	Superduplex	PE, PVC
1.4841 / 314	Hastelloy	

Und alle anderen zerspanbaren Werkstoffe
And all others machining materials and alloys

Wenzel GmbH & Co. KG, Baachstrasse 1, D-72574 Bad Urach
Tel. +49 (0)7125/3559, www.wenzel-duesen.de, info@wenzel-duesen.de